



Kwadratowy świat

 **GALECO®**

| | |
|---|----|
| WPROWADZENIE | 4 |
| PODZIAŁ SYSTEMÓW | 6 |
| SYSTEM RYNNOWY GALECO BEZOKAPOWY | 8 |
| SYSTEM RYNNOWY GALECO STAL² | 12 |
| SYSTEM RYNNOWY GALECO PVC² | 16 |
| SYSTEM GALECO DACHY PŁASKIE | 20 |



Kwadratowy świat

KWADRATOWY ŚWIAT to koncepcja, idea zawierająca w sobie rozwiązania odprowadzania wody deszczowej za pomocą „kwadratowych” kształtów i kąta prostego. „Kwadratowe” rynny - kwadratowy świat...

Oparliśmy się na geometrii, która w naturalny sposób wpasowuje się w prostotę projektowanych brył, podkreślając prestiżowy wygląd całości budynku. Stale śledzimy kierunki w architekturze i staramy się wyznaczać je w naszej branży.

KWADRATOWY ŚWIAT to właśnie wyjście naprzeciw aktualnym trendom w budownictwie, a także potrzebom coraz bardziej wymagających inwestorów.

Pierwszym etapem koncepcji było wprowadzenie systemu Galeco BEZOKAPOWY, który operując się na „kwadratowym” profilu rynny i rury zrewolucjonizował podejście do systemu rynnowego. Możliwość jego ukrycia w ociepleniu elewacji budynku stała się jego dodatkowym atutem.

W krok za nim wprowadziliśmy system Galeco STAL² – „kwadratowy” stalowy system rynnowy pokazujący całą swą okazałość na zewnątrz budynku z uwzględnieniem elementów maskujących poziom rynnowy, który dzięki temu, w swym wyglądzie, stawał się bardziej gładki, prosty i wręcz niezauważalny. Dokładnie taki, jak przewidywała obowiązująca moda i trendy architektoniczne.

I dalej w poszukiwaniu rozwiązań dla inwestorów równie czułych na estetykę, zaprojektowany został „kwadratowy” system z tworzywa - Galeco PVC², bardziej ekonomiczny, lecz równie mocno podkreślający prestiż i estetykę.

Dopełnieniem tych trzech systemów rynnowych stało się wejście Galeco w nową epokę odwodnień dachów płaskich – dachów w domach również bazujących na kącie prostym i swym kształtem zbliżonych do kwadratu.

Z uśmiechem na deszcz,

Szczepan Buryło



Systemy odprowadzania wody z dachów skośnych

Ponad dwudziestoletnie doświadczenie w branży systemów rynnowych, stale rosnąca dynamika sprzedaży oraz unikatowe rozwiązania, pozwoliły Galeco na wyrobienie silnej pozycji na rynku i stanie się ekspertem w dziedzinie odprowadzania wody z dachów skośnych.



Systemy odprowadzania wody z dachów płaskich

Aktywność w rozwijającym się segmencie dachów płaskich to kolejny etap i nowa epoka dla Galeco. Jest to również kolejny krok do zaspokojenia potrzeb nowoczesnego budownictwa, które coraz bardziej wymagające, zmierza to prostych i minimalistycznych form architektonicznych.



Galeco BEZOKAPOWY

Idealnie wkomponowany.
Stworzony z myślą o ułatwieniu pracy architektom kreującym
nieszablonowe formy budynków.





SYSTEM
BEZ
OKAPOWY
GALECO

Galeco BEZOKAPOWY to innowacyjny system rynnowy, dedykowany do montażu w ociepleniu budynków, które nie posiadają tradycyjnego okapu. Całość sprawia, że system idealnie wrysowuje się w linię każdego obiektu czyniąc go nowoczesnym i estetycznym. Dzięki systemowemu rozwiązaniu estetycznego chowania rynny i rury spustowej w bryle budynku, teraz nawet najbardziej nowatorskie projekty domów można realizować bez konieczności tradycyjnego montażu rur na zewnątrz elewacji.

ZALETY SYSTEMU GALECO BEZOKAPOWY



100% SZCZELNOŚCI

Prawidłowy montaż i specjalnie dobrany materiał niwelują ryzyko nieszczelności.



WSPARCIE DLA ARCHITEKTÓW

Specjalnie przygotowane rysunki CAD/BIM ułatwią architektom i projektantom zamieszczenie systemu w projekcie.



PROSTOKĄTNY KSZTAŁT RURY

Optymalnie dopasowany pod zabudowę w elewacji, a dodatkowo zapewnia jeszcze większą wydajność.



SYSTEM KABLI GRZEJNYCH

Zapobiega gromadzeniu się śniegu i lodu, zamarzaniu wody w rynnach i rurach spustowych.



SZYBKI MONTAŻ I DEMONTAŻ MASKOWNICY

Umożliwia dostęp do rynny, dzięki czemu w każdym momencie możliwe jest wyczyszczenie systemu.



GWARANCJA 10 LAT

Udzielana na odporność na korozję perforacyjną, trwałość mechaniczną oraz szczelność systemu.

Hak doczołowy

Hak doczołowy został wykonany z jednolitego materiału bez elementów nitowanych, co zwiększa jego stabilność.

Zastosowanie jednego zamka zatrząskowego w dolnej części, pozwala na niwelowanie naprężeń zapinanej maskownicy, a dodatkowe zagięcie na „nosku” ułatwia montaż na kapinosie rynny.





Inspiracja dla architektów

System Galeco BEZOKAPOWY to system rynnowy stworzony z myślą o ułatwieniu pracy architektom i projektantom kreującym nieszablonowe formy budynków. Innowacyjne rozwiązanie Galeco pozwala naturalnie wkomponować rynny w elewację budynku.

Innowacyjność systemu, jego funkcjonalność oraz nowatorskie rozwiązania otrzymały międzynarodowy patent Urzędu Patentowego. System złożony jest ze stalowej rynny o prostokątnym profilu o szerokości 125 mm i rury spustowej wykonanej z PVC-U o wymiarze 70 x 80 mm.

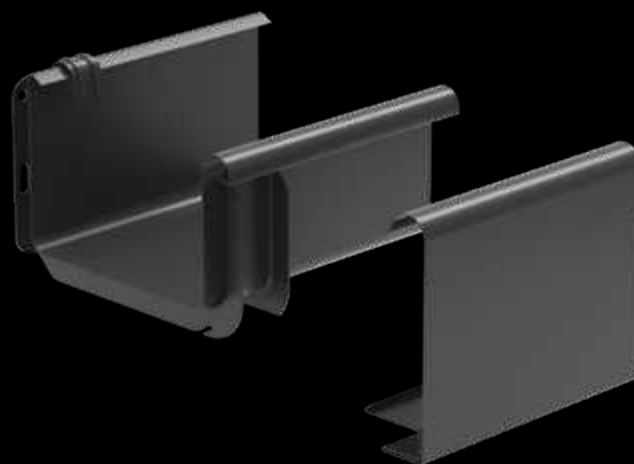
Specjalnie zaprojektowany hak doczołowy posiada zamki w jego dolnej części, dzięki czemu można zatrzasnąć w nim maskownicę. Element ten można zdjąć w dowolnym momencie w celu przeprowadzenia prac konserwatorskich rynien.

Maskownica, hak, rynna i łącznik doczołowy to rozwiązania techniczne Galeco niespotykane do tej pory w tradycyjnych systemach rynnowych.

Dzięki temu system Galeco BEZOKAPOWY rozwija tradycyjne podejście do rynien w rozwiązaniach dedykowanych dla najśmielszych projektów współczesnych architektów.

Galeco STAL²

Estetyka dla wymagających.
Stalowa, kwadratowa rynna zasłaniana maskownicą idealnie
komponuje się z nowoczesną bryłą budynku.





SYSTEM
STAL²
GALECO

Galeco STAL² to system rynnowy zaprojektowany z myślą o nowoczesnych i estetycznych rozwiązaniach idealnie komponujących się z bryłą budynku. Zastosowanie nowej rynny kwadratowej w systemie Galeco STAL² pozwala na zamontowanie maskownicy podsufitkowej, którą zatrzaskuje się w dolne zamki haków doczołowych. Rury spustowe o profilu kwadratowym, prowadzone na zewnątrz elewacji, są dodatkowym elementem estetycznym, idealnie komponującym się z całością bryły budynku.

ZALETY SYSTEMU GALECO STAL²



ESTETYKA WYKONANIA

Kwadratowy kształt rynny i rury spustowej oraz zastosowanie maskownicy pozwala na uzyskanie nowoczesnej bryły budynku.



WSPARCIE DLA ARCHITEKTÓW

Specjalnie przygotowane rysunki CAD/BIM ułatwią architektom i projektantom zamieszczenie systemu w projekcie.



SZYBKI MONTAŻ I DEMONTAŻ MASKOWNICY

Umożliwia dostęp do rynny, dzięki czemu w każdym momencie możliwe jest wyczyszczenie systemu.



GWARANCJA 35 LAT

Udzielana na odporność na korozję perforacyjną.



KWADRATOWY PROFIL RYNNY I RURY

Kształt optymalnie dopasowany do elewacji budynku, dodatkowo zapewnia większą wydajność systemu.



SYSTEM KABLI GRZEJNYCH

Zapobiega gromadzeniu się śniegu i lodu, zamarzaniu wody w rynnach i rurach spustowych.

Łącznik doczołowy

Łącznik doczołowy jest to innowacyjne rozwiązanie Galeco umożliwiające szczelne połączenie rynien o profilu kwadratowym.

Zastosowanie uszczelki umożliwia zachowanie dylatacji między łączonymi rynnami przy jednoczesnym zapewnieniu 100% szczelności systemu.





Estetyka do kwadratu

Galeco STAL² to system rynnowy oparty na kwadratowym profilu rynny i rury spustowej. Nowa rynna kwadratowa Galeco daje możliwość uzyskania nowoczesnego i estetycznego wyglądu domu z okapem.

Jest to możliwe dzięki maskownicy podsufitkowej, zatrzaskiwanej na haki doczołowe, która zasłania przednią część rynny, dając tym samym efekt gładkiego wykończenia okapu. Specjalnie zaprojektowany hak doczołowy posiada zamki w jego dolnej części, dzięki czemu można zatrzasknąć w nim maskownicę podsufitkową.

Maskownica jest elementem, który w każdej chwili można zdemontować w celu przeprowadzenia prac konserwatorskich. Ponadto dolna część maskownicy została wyprofilowana na kształt listwy J, dostępnej w systemie podsufitki Galeco NOVA, co umożliwia w bardzo łatwy sposób wsunięcie panelu podbitki dachowej i tym samym estetyczne wykończenie okapu.

Galeco PVC²

Idealny pod każdym kątem.
Unikalny, kwadratowy kształt rynny
i rury spustowej to klucz do zachowania
harmonii i estetyki w najnowocześniejszych
projektach architektonicznych.





SYSTEM
PVC²
 GALECO

Galeco PVC² to kolejny krok w przyszłość i nowatorskie podejście do systemu rynnowego poprzez zastosowanie wyselekcjonowanego surowca pvc do wykreowania kwadratowego profilu rynny. Elegancki i nowoczesny kształt sprawia, że nowa kwadratowa rynna idealnie wpasowuje się w najnowsze trendy w budownictwie oraz w estetyczne potrzeby inwestorów.

ZALETY SYSTEMU GALECO PVC²



KWADRATOWY PROFIL RYNNY I RURY

Kształt optymalnie dopasowany do nowoczesnego budownictwa, a szeroki i głęboki profil rynny zapewnia większą wydajność systemu.



100% SZCZELNOŚCI

Poprzez zastosowanie specjalnie zaprojektowanego i innowacyjnego elementu doszczelniającego poziom rynnowy.



SPECJALNIE DOBRANY MATERIAŁ

Dzięki zastosowaniu wyselekcjonowanego surowca
 - najwyższa odporność na promieniowanie UV.



WSPARCIE DLA ARCHITEKTÓW

Specjalnie przygotowane rysunki CAD/BIM ułatwią architektom i projektantom zamieszczenie systemu w projekcie.



ZWIĘKSZONY POŁYSK ORYNNOWANIA

Wysoki połysk systemu uzyskany w procesie koekstruzji, pozwoli cieszyć się perfekcyjnym wyglądem przez długie lata.



SYSTEM KABLI GRZEJNYCH

Zapobiega gromadzeniu się śniegu i lodu, zamarzaniu wody w rynnach i rurach spustowych.

Wkładka doszczelniająca

Jest elementem dociskającym rynnę do łączników, narożników i zaślepek w miejscu jej styku z uszczelką, dzięki temu oba łączone elementy idealnie przylegają do siebie, zapewniając wysoką szczelność całego systemu.





Nowatorskie podejście

System rynnowy Galeco PVC² rozwija tradycyjne podejście do rynien w rozwiązaniu dedykowane do najśmielszych projektów współczesnych architektów poprzez zastosowanie nowoczesnych, kwadratowych kształtów podpartych surowcem najwyższej jakości oraz wysokimi walorami estetycznymi.

System PVC² złożony jest z poziomu rynnowego oraz pionu spustowego wykonanego z wysokiej jakości polichlorku w metodzie koekstruzji. Materiał użyty do produkcji jest odporny na oddziaływanie warunków zewnętrznych (spełnia wymagania normatywne), mechanicznych oraz starzeniowych, czyli jest wysoce odporny na promieniowanie UV.

Ponadto hak rynnowy jest skonstruowany w taki sposób, że przenosi najwyższe obciążenie normatywne i klasyfikuje się w klasie nośności H.

Galeco DACHY PŁASKIE

Innowacja w modułach gwarantująca wygodę zakupów i efektywne odprowadzenie wody z dachów płaskich przy jednoczesnym zachowaniu najwyższej wydajności oraz estetyki budynku.





SYSTEM
DACHY
PŁASKIE
GALECO

Innowacyjne podejście do odwodnienia dachów płaskich. Innowacyjność to modułowość. Jako jedyni oferujemy gotowe zestawy łączące wpust dachowy, rurę oraz przejście przez attykę. Dzięki systemowi Galeco łatwo można połączyć odwodnienie dachu płaskiego z kwadratowymi rurami spustowymi Galeco STAL² i Galeco BEZOKAPOWY, co tworzy spójną całość z bryłą budynku.

ZALETY SYSTEMU GALECO DACHY PŁASKIE

3w1

KOMPLEKSOWOŚĆ 3W1

Sety z kompletem 3 elementów zapewniają wygodę zakupu bez konieczności poszukiwań pojedynczych elementów w różnych miejscach.



UNIWERSALNOŚĆ ZASTOSOWANIA

Dzięki wbudowanym kołnierzom zaciskowym możliwy jest montaż na wszystkich typach pokryć dachowych.



INNOWACYJNE ROZWIĄZANIE

Jedynie na rynku systemowe i kompleksowe rozwiązanie z przejściem przez attykę zbadane pod kątem wydajności z gwarancją producenta.



WYSOKA TERMOIZOLACYJNOŚĆ

Doskonała jakość wykonania i dobór materiałów zapewnia odporność termiczną oraz odporność na promienie UV.



ESTETYKA I DESIGN

Możliwość połączenia dachów płaskich z najmodniejszymi kształtami rur kwadratowych w systemach Galeco STAL² i Galeco BEZOKAPOWY.



DOSTĘPNOŚĆ PRODUKTÓW

Dzięki rozbudowanej sieci logistycznej wszystkie produkty dostępne są w punktach handlowych obsługiwanych przez Galeco.

Adapter

W prosty i wygodny sposób pozwala na połączenie wpustów dachowych i attykowych z kwadratowymi rurami spustowymi, zapewniając skuteczne odprowadzenie wody deszczowej z dachów płaskich i tarasów przy jednoczesnym zachowaniu estetyki prostej bryły budynku.

Dzięki zastosowanej w adapterze uszczelce trapeza jego połączenie z wpustem jest w 100% szczelne.





Kompleksowe rozwiązanie

Galeco DACHY PŁASKIE to wygodny system odprowadzania wody deszczowej z dachów płaskich, w pełni przebadany pod kątem wydajności i szczelności z gwarancją producenta. Innowacyjność tego systemu polega na modułowości.

Galeco jako jedyna firma w Polsce oferuje gotowe zestawy łączące wpust dachowy, rurę okrągłą fi 110 mm oraz przejście przez attykę-adapter.

Gotowe sety, występujące w różnych konfiguracjach, mogą być łączone ze stalowymi rurami spustowymi Galeco STAL² montowanymi na zewnątrz elewacji, lub z rurami pvc z systemu Galeco BEZOKAPOWY, montowanymi w ociepleniu budynku.



+48 12 258 32 00
galeco@galeco.pl
www.galeco.pl

WWW.GALECO.PL



Unia Europejska



GALECO SPÓŁKA Z OGRANICZONĄ ODPOWIEDZIALNOŚCIĄ
UL. UŚMIECHU 1,
32-083 BALICE,

Obecnie realizujemy projekt współfinansowany przez Unię Europejską z Europejskiego Funduszu Rozwoju Regionalnego
Program Operacyjny – Inteligentny Rozwój

Oś priorytetowa 3 – Wsparcie innowacji w przedsiębiorstwach

Działanie 3.3 Wsparcie promocji oraz internacjonalizacji przedsiębiorstw

Poddziałanie 3.3.3 Wsparcie MŚP w promocji marek produktowych – Go to Brand

Tytuł projektu: „Promocja produktów firmy GALECO na rynkach międzynarodowych.”

Wartość projektu: 999 396.64 PLN

Wysokość dofinansowania: 60 %